

HPproduktblad

Use me bord

Use me bord har flera smarta funktioner kombinerat i en stilren design.

Bordet har en stark konstruktion där skivan bärs upp av ett stativ i stål och aluminium.

Skivan finns i två former; cirkulär och rektangulär.

Den cirkulära skivan har en diameter på 600 mm och den rektangulära skivan har ett mått på 600 x 480 mm.

Välj mellan lackerad MDF, faner och laminat på skivan.

Stativet finns i vit- och svartlack samt krom.



Mått. cirkulär skiva - höjd 740, maxhöjd 973, bredd 600 (mm)

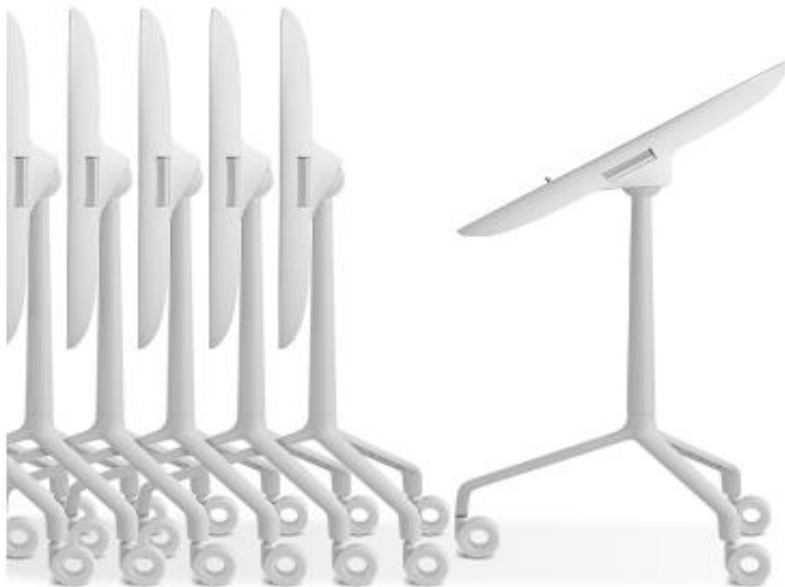
rektangulär skiva - höjd 740, maxhöjd 910, bredd 600, djup 480 (mm)

Material. skiva - laminat / faner / lackad MDF

stativ - stål och aluminium

Standardhjul. svart 65 mm eller svart/krom 65 mm

Tillvalshjul. svart 65 mm, vit 65 mm, grön/vit 65 mm, svart/krom 65 mm, orange/krom 65 mm, fuschia/krom 65 mm



HPproduktblad

utförande baksida, stativ och hjul



vit baksida,
stativ och hjul



vit baksida och
stativ,
vit/krom hjul



vit baksida,
krom stativ,
svart/krom
hjul



svart baksida,
stativ och hjul



svart baksida
och stativ,
svart/krom
hjul



svart baksida,
krom stativ,
svart/krom
hjul

utförande skiva, laminat



trä 1611



mörkgrå 871



ljusgrå 475



svart 421



bianco fenix NTM



nero fenix NTM

utförande skiva, laminat



björkfaner



lackerad
"rosteffekt"



vitlackerad
"textur"



HPproduktblad

standardhjul



två obromsade hjul + 1 hjul med
broms, 60 mm, svart



"designhjul", 53 mm, svart

tillval



ihåliga hjul, 65 mm, svart



ihåliga hjul, 65 mm, vit



ihåliga hjul, 65 mm, grön/vit



ihåliga hjul, 65 mm, svart/krom



ihåliga hjul, 65 mm, orange/krom

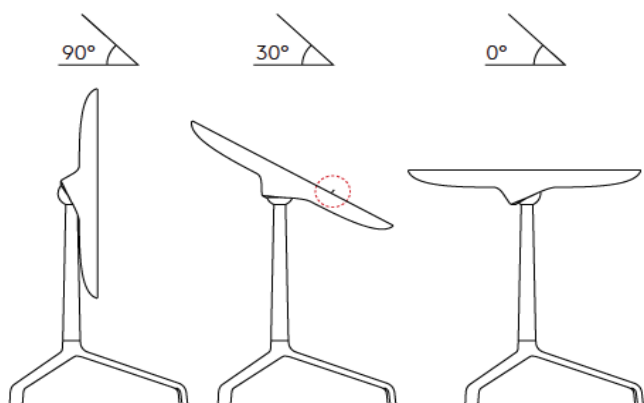


ihåliga hjul, 65 mm, fuschia/krom

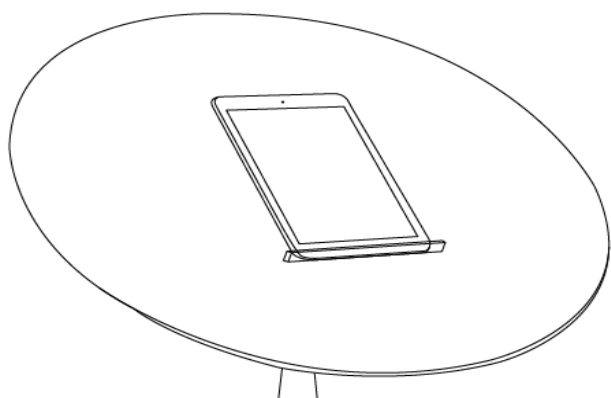


HPproduktblad

välj till supportsystem för surfplatta för att kunna arbeta vid bordet i 30 grader vinkel.

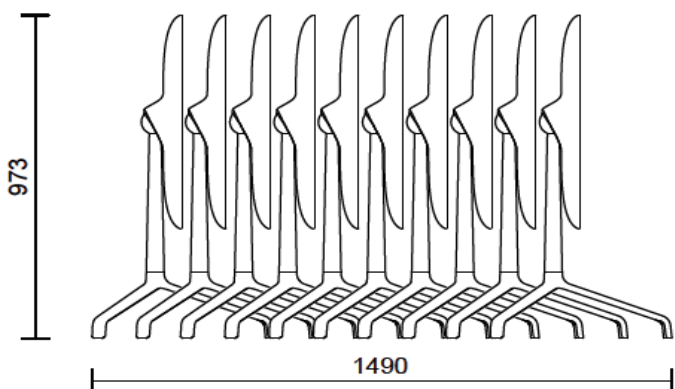


supportsystem för surfplatta



ställ skivan i 90 graders vinkel

10 bord kan ställas ihop på en yta av mindre än 1,5 m



Holmberg Partner AB
08-446 60 80

www.holmbergpartner.se
info@holmbergpartner.se

