

HPproduktblad

Extend medium kontorstol

I en Extend rör sig rygg- och sitsvinkeln samtidigt när du lutar dig.

Stolen behåller sina grundinställningar oavsett om du lutar dig framåt eller bakåt och om du jobbar med öppen eller låst gunga.

Ett praktiskt och enkelt alternativ om ni är fler som delar på samma stol.

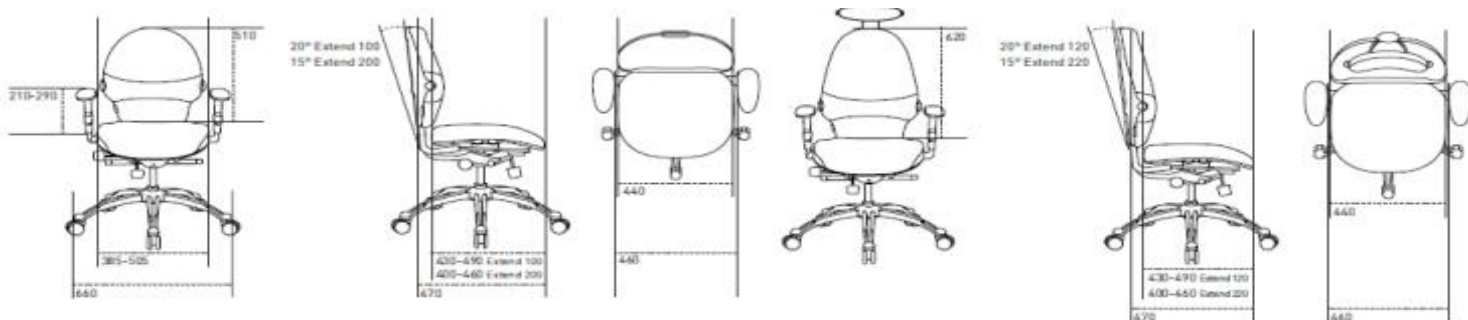
Extend medium är i standardutförande utrustad med hjul för mjuka golv och fotkryss i grålackerat aluminium.

Rygg. bredd 440 mm, höjd 510 mm

Sits. bredd 460 mm, djup 470 mm (skjutbar 60 mm)

Sitthöjd. 400-510 mm (4Q)

Fotkryss. grålackerad aluminium (5X) och hjul för mjuka golv (65 mm)



Holmberg Partner AB
08-446 60 80

www.holmbergpartner.se
info@holmbergpartner.se

